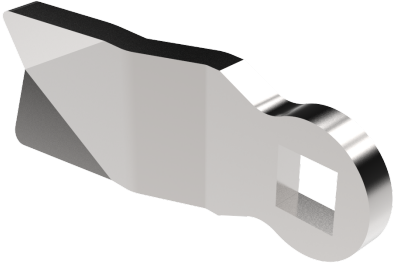


## 单点凸轮 (钢制)

适用于具有内部旋转限制的壳体的单点凸轮。在图纸中，C = 壳体长度，H = 凸轮接合点外侧面。应要求可提供其他长度和版本。



### 材质

Cam: Hardened steel

### 相关产品

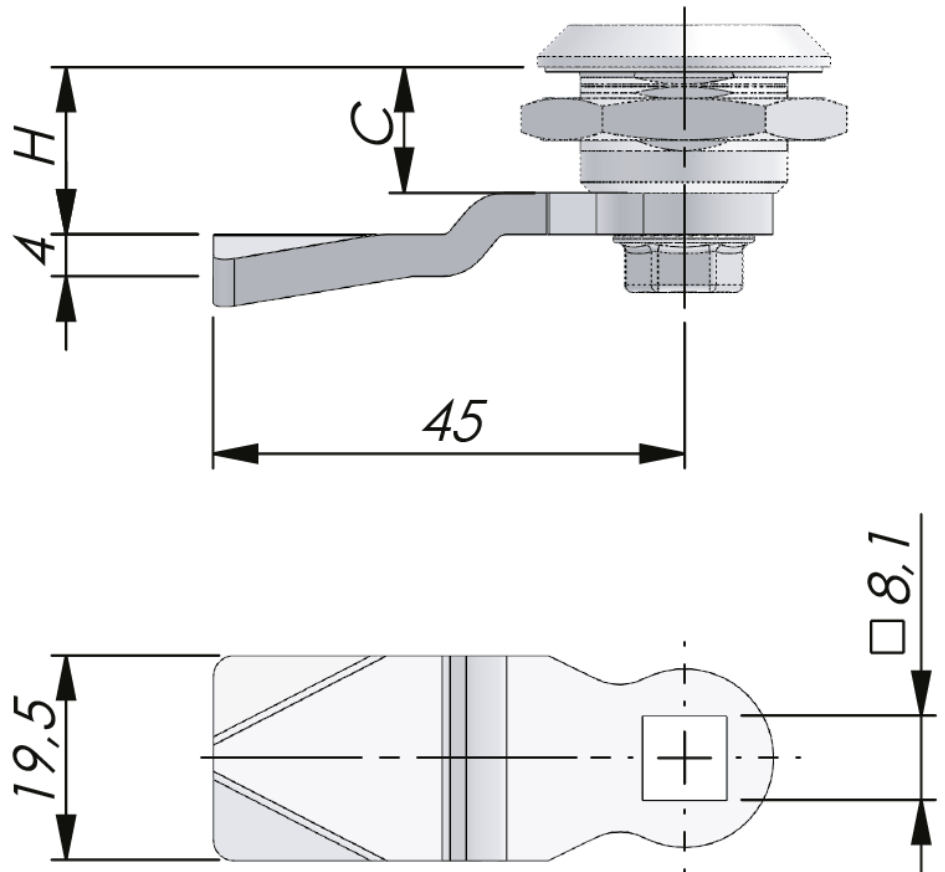
Protective cap: 2-480

其它材质: 2-481

索引编号见网站 [industrilas.com](http://industrilas.com)

### TESTS & STANDARDS

H in mm when housing length C=12, 18, 30, 35, 45 or 56 mm.



H in mm when housing length C=12, 18, 30, 35, 45 or 56 mm.